

Ruční tyčové mixéry Bermixer Pro Turbo 750W s nerezovou tyčí

POL. #: _____

MODEL #: _____

PROJEKT # _____

SIS # _____

AIA # _____



600380 (BP7555)

RUČNÍ MIXER, TYČ 553MM,
VAR.RYCHLOST,750W

Zkrácená specifikace

Položka č.

Ruční mixer s nerezovou tyčí a prostorově úsporným držákem na zeď. Lze využít přímo v hrncích a to dokonce i při vaření. Velice snadné použití, snadná montáž i demontáž díky bajonetovému upínacímu systému. Části přicházející do styku s potravinami - odnímatelná tyč s mixérem je snadno rozebíratelná pro čištění bez nutnosti náradí. Konstrukce tyče a zvonu s nožem zajišťuje ochranu proti postříkání a minimální manipulaci během pracovních operací. Příjemná ergonomická rukojeť. Elektronický regulátor rychlosti s možností nastavení rychlosti při jakémkoliv zatížení. Elektronické regulace otáček stiskem tlačítka + nebo -. Plynulá elektronická regulace otáček. Max. rychlost: 10000 ot/min. Motor chráněn proti přetížení pojistkou. Bezpečnostní zařízení vyžaduje při zapnutí přístroje využití obou rukou. Konstrukce pro zátěžový provoz: motor s patentovaným dvojitým vzduchovým chladicím systémem. Dobře viditelný ovládací panel s ochranou proti vodě (IP55) pro ovládání rychlosti a červenou kontrolkou přetížení. Uzamykací systém zabraňuje uvolnění tyče při provozu. Šlehačí metla se objednává zvlášť.

Hlavní funkce a vlastnosti

- Části přicházející do styku s potravinami - tyč, nůž, hřídel - lze snadno demontovat a rozebrat pro čištění bez nutnosti náradí
- Dodáváno včetně:
 - motorové jednotky s rovnou základnou
 - nerezové tyče
 - prostorově úsporného držáku na zeď.
- "Anti-splash" tvar ochranné hlavy nože zabraňuje rozšikování tekutin při přípravě.
- Tyč, nůž a šlehač lze umývat v myčce nádobí.
- Bezpečnostní zařízení vyžaduje pro spuštění mixéru vždy využití obou rukou z důvodu bezpečnosti obsluhy. V případě výpadku el. proudu se mixér znovu samovolně nespustí dokud obsluha opět nestiskne tlačítko start.
- Nízká hmotnost, ergonomická rukojeť a plynule nastavitelná rychlost poskytují obsluze pracovní komfort pro rychlou a snadnou práci.
- Červená kontrolka přehřátí motoru.
- Velice snadná a rychlá výměna tyčí/metly díky bajonetovému upínacímu systému.
- Kapacita vhodná pro provoz s kapacitou od 50 do 300 jídel za směnu.
- Kompaktní design, vytvořený pro použití přímo v hrncích do objemu až 270 l.

Konstrukce

- Výkon: 750W.
- Maximální RYCHLOST 10 000 ot/min.
- Motor má vzduchový chladicí systém a ochranu proti přehřátí (pro případ dlouhotrvajícího intenzivního používání).
- Inteligentní SMART Speed Control - elektronický regulátor rychlosti automaticky zajišťuje správný výkon v závislosti na pracovním zatížení.
- Motor chráněn proti vodě (ovládání stupeň krytí IP55, celý mixér stupeň krytí IP34).

Příslušenství v ceně

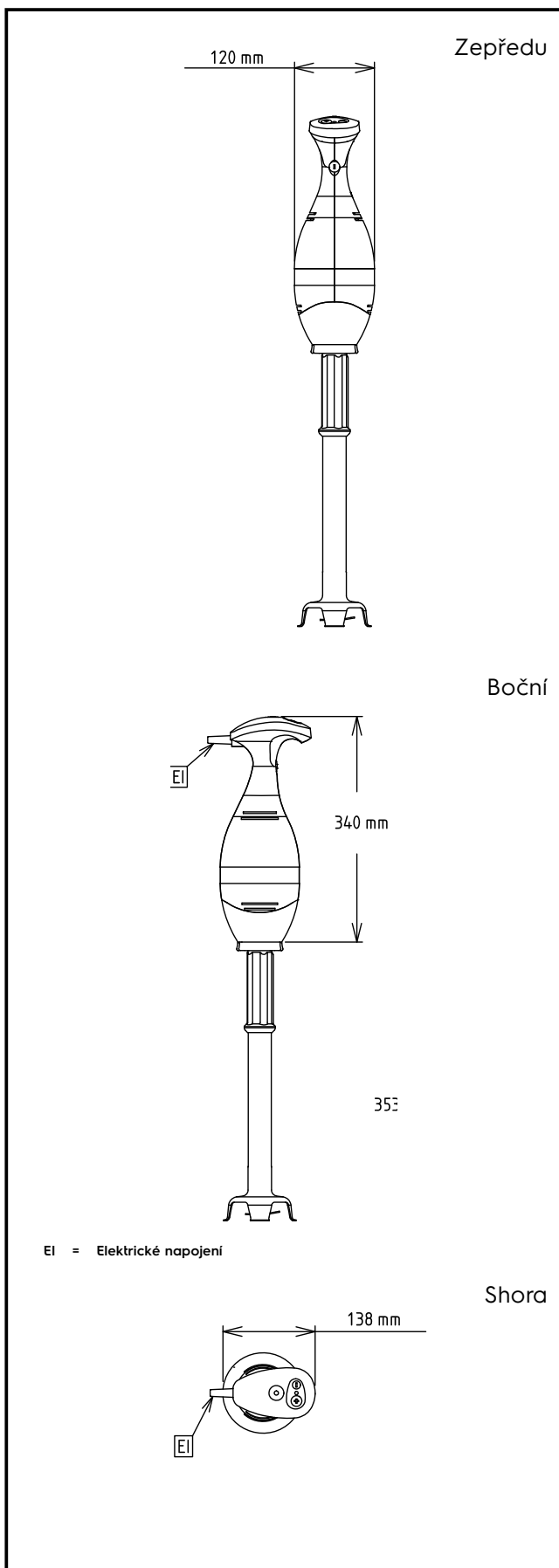
- 1 z Nerezová tyč 553mm k ručnímu tyčovému mixéru (pro modely 450W, 550W, 650W, 750W). PNC 650134

Extra příslušenství

- Šlehačí metla ZESILENÁ k ručnímu Bermixeru. PNC 650108
- Nerezová tyč 353mm k ručnímu tyčovému mixéru. PNC 650132
- Nerezová tyč 453mm k ručnímu tyčovému mixéru. PNC 650133

SCHVÁLENO: _____

- Nerezová tyč 553mm k ručnímu tyčovému mixeru (pro modely 450W, 550W, 650W, 750W). PNC 650134
- Nerezová tyč 653mm k ručnímu tyčovému mixeru (pro modely 650W, 750W). PNC 650135
- Nastavitelný úchyt do nádob prům. 375-650mm (nutno objednat spolu s úchytem pro ruční mixer 653294). PNC 653292
- Úchyt pro ruční ponorný tyčový mixér (lze použít samostatně pro uchycení mixéru na straně nádoby nebo v kombinaci s nastavitelným úchytem do nádob 653292). Lze použít pouze pro mixér s tyčí. PNC 653294



Elektro

Napětí:

600380 (BP7555) 220-240 V/1 ph/50/60 Hz

Příkon max:

0.75 kW

Celkový příkon:

0.75 kW

Kapacita:

Kapacita (až):

270 L

Hlavní informace

Vnější rozměry, Šířka 138 mm

Vnější rozměry, Hloubka 120 mm

Vnější rozměry, Výška 865 mm

Netto váha (kg): 3.5

Ruční tyčové mixéry
 Bermixer Pro Turbo 750W s nerezovou tyčí

Společnost si vyhrazuje právo provádět změny v produktech
 bez předchozího upozornění. Všechny informace byly správné v době tisku.